



MACCHINA / MACHINE

Deposito / Storage Bin
D 205 (KF 205 - 255) - D 255 (KF 205 - 255)
D 305 (KF 305) - D 405 (KFM 405) - D 505 (KFM 405)
UD 500 - UD 700 - DR 140 - DR 320

Dimensioni macchina / Machine dimensions
L / W 538
P / D 663
H / H 790

Dimensioni imballo / Packaging dimensions
L / W 600
P / D 750
H / H 970

Peso Macchina / Machine Weight
95 kg

Peso con Imballo / Weight with Packaging
104 kg

Voltaggio / Voltage
230 V / 1 / 50Hz

Finitura / Finish
acciaio inox

Gas refrigerante / Refrigerant gas
R404a

Condizioni di esercizio (min / max)
 Running conditions (min / max)

TEMP. AMBIENTE / AMBIENT TEMP. **10°C / 40°C**

TEMP. ACQUA / WATER TEMP. **5°C / 35°C**

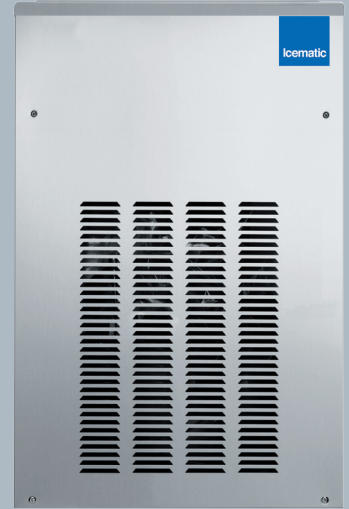
TENSIONE ELETTRICA / VOLTAGE **-10% / +10%**

PRESSIONE ACQUA / WATER PRESSURE **1 Bar / 5 Bar**

GHIACCIO / ICE

Tipologia / Type
Granulare / Iceflake

Produzione giornaliera / Daily ice production
600 kg



DATI TECNICI / TECHNICAL DATA

MODELLO / MODEL	RAFFREDDAMENTO / COOLING	POTENZA FRIGORIFERA / COOLING POWER	POTENZA ASSORBITA / ABSORBED POWER	FUSE / FUSE	Kwh/100kg	l/h
SF 500 A	ARIA / AIR	5030W	2000W	16A	10,2	18
SF 500 W	ACQUA / WATER	5030W	2000W	16A	8,7	185

PRODUZIONE DI GHIACCIO / ICE PRODUCTION

RAFFREDDAMENTO AD ARIA / AIR COOLED UNIT

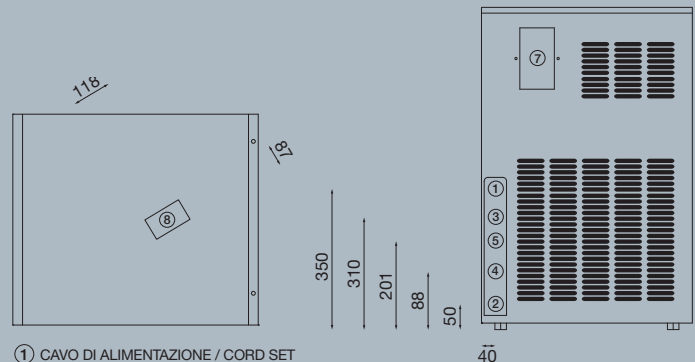
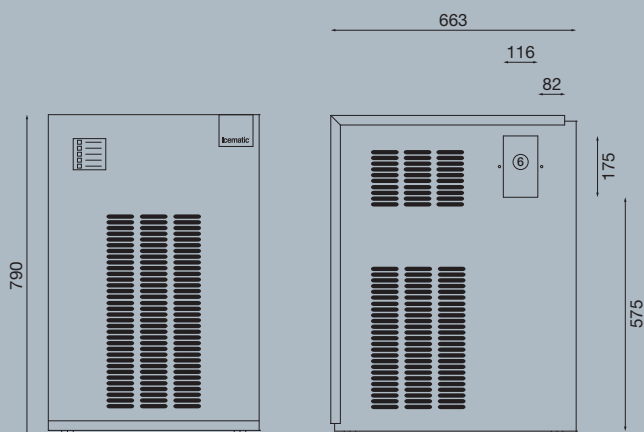
		ACQUA / WATER				
		°C / °F	32° / 90°	21° / 70°	15° / 60°	10° / 50°
AMBIENTE AMBIENT	10° / 50°		440 kg	520 kg	560 kg	600 kg
	21° / 70°		420 kg	500 kg	540 kg	580 kg
	32° / 90°		380 kg	440 kg	470 kg	500 kg
	38° / 100°		330 kg	370 kg	390 kg	410 kg

PRODUZIONE DI GHIACCIO / ICE PRODUCTION

RAFFREDDAMENTO AD ACQUA / WATER COOLED UNIT

		ACQUA / WATER				
		°C / °F	32° / 90°	21° / 70°	15° / 60°	10° / 50°
AMBIENTE AMBIENT	10° / 50°		480 kg	540 kg	570 kg	600 kg
	21° / 70°		470 kg	530 kg	560 kg	590 kg
	32° / 90°		460 kg	520 kg	550 kg	580 kg
	38° / 100°		450 kg	513 kg	540 kg	570 kg

DISEGNO TECNICO / TECHNICAL DRAWING



- ① CAVO DI ALIMENTAZIONE / CORD SET
- ② SCARICO ACQUA / WATER DRAIN (Ø 20 mm)
- ③ ENTRATA ACQUA POTABILE / POTABLE WATER INLET (3/4" GAS)
- ④ SCARICO ACQUA (SOLO COND. ACQUA) / WATER DRAIN (ONLY WATER COOLED) (3/4" GAS)
- ⑤ INGRESSO CONDENSATORE ACQUA / WATER CONDENSER INLET (3/4" GAS)
- ⑥ USCITA GHIACCIO PANNELLO LATERALE DX / ICE EXIT RIGHT PANNEL SIDE
- ⑦ USCITA GHIACCIO DAL LATO POSTERIORE / ICE EXIT BACK SIDE
- ⑧ SCARICO GHIACCIO DAL FONDO / ICE EXIT BOTTOM SIDE